



LIV-FIX WC ÖNHORDÓ KERET



TELJES KÖRŰ SZANITER MEGOLDÁSOK

A Fluidmaster a Fluidmaster®, LIV®, SCHWAB® és WISA® márkaneven forgalmazott szanitertermékek teljes választékának gyártója.

A Fluidmaster töretlen sikere azon alapul, hogy folyamatosan a vevői elégedettségre és az innovációra összpontosítunk mindenben, amit teszünk.

Hisszük, hogy a globális növekedés ilyen koncentrált és stratégiai megközelítése a legjobb módja annak, hogy piaci jelenlétünket lépésről lépésre növeljük, valamint támogassuk gyártó, forgalmazó és üzleti partnereinket világszerte.

Elismert, erős márkáink révén, melyeket most Fluidmaster öblítési technológiával bővítettünk, kiváló minőségű beépített és falon kívüli tartályok, okos szaniter megoldások versenyképes választékát nyújtjuk, működtető nyomólapok és érintésmentes öblítőrendszerek, piszoár, mosdó és beépítő keretek, zuhanylefolyók, lefolyószelepek és szifonok, szaniter kerámiák, WC-ülőkék, töltő- és öblítő- szelepek, csatlakozó elemek, valamint a legkülönbözőbb alkatrészek és kiegészítők állnak partnereink rendelkezésére.

Kérjük, fedezze fel megoldásaink világát!



TELJES KÖRŰ SZANITER MEGOLDÁSOK



A LIV FIX termékcsalád elemei kiválóan illenek a modern környezetbe, új és felújított fürdőszobákhoz és szaniter helyiségekhez egyaránt ideálisak. A különféle rendeltetésű elemek gazdag választékából kedve szerint kiválaszthatja a helyiségei hangulatához legjobban illőket.



LIV-FIX 7522 DWC PREMIUM



Könnyen állítható és szerelhető rögzítés



Cserélhető sarokszelep – vízcsatlakozás 1/2"



Az öblítőszelep minőségi alapanyagból készül

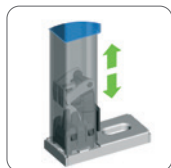


Halk töltőszelep

- ISO 3822
- DVGW DW-6542CO0277



A dupla működtető mechanizmus megkönnyíti a nyomólap felszerelését



Rögzítés a padlóhoz - Állítható, "fékkel" ellátott láb, amely gyorsabb beépítést tesz lehetővé



Cserélhető öblítőszelep "kehely"



Merevebb öblítőtartály, meggátolja a deformációt



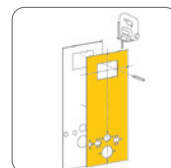
Bidé funkció csatlakozás (beépítés után)



Szagelszívás csatlakozás



A védőkupakok megkönnyítik a furatok helyének meghatározását a gipszkartonon



Beépítési sablon

Beépítési mód, termékjellemzők

- Parapet vagy teljes belmagasságú előtétfalakra történő beépítéshez
- Porszórt önhordó keret 40x40 mm profil 7522 falon belüli tartállyal
- Elölről történő működtetéssel, start-stop (6 L) vagy kétmennyiségű öblítéssel (3/6 L)
- Öblítési mennyiség (nagy öblítés 5/6/7 L, kis öblítés 3/4 L)
- Vízcsatlakozás négy pozícióban
- Páraelszívódás ellen szigetelt falsík alatti öblítőtartály

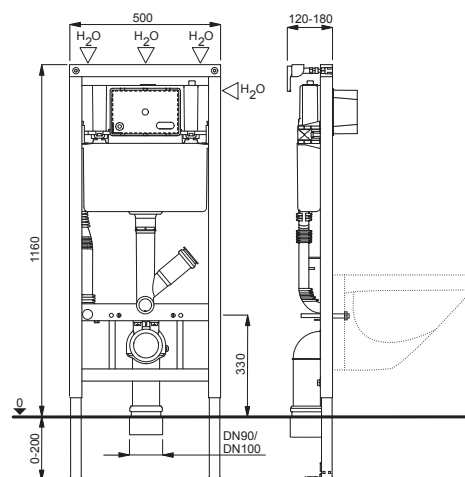
Különleges tulajdonságok

- Mélységben állítható szennyvízcső (+/- 20 mm)

A termék tartalma

- PE csatlakozókönnyök tömítéssel, Ø 90 mm
- PE adapter Ø 90/110 mm
- Szerelési és rögzítési anyagok

Műszaki rajz



EN 14055 - CL1 - 6 - NL I - VR I



LIV-FIX WC 7522



Könnyen állítható és szerelhető rögzítés



Cserélhető sarokszelep – vízcsatlakozás 1/2"



Az öblítőszelep minőségi alapanyagból készül



Halk töltőszelep

- ISO 3822
- DVGW DW-6542CO0277



A dupla működtető mechanizmus megkönnyíti a nyomólap felszerelését



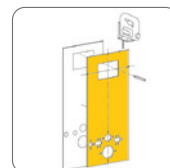
Cserélhető öblítőszelep "kehely"



Merevebb öblítőtartály, meggátolja a deformációt



A védőkupakok megkönnyítik a furatok helyének meghatározását a gipszkartonon



Beépítési sablon

Beépítési mód, termékjellemzők

- Parapet vagy teljes belmagasságú előtétfalakba történő beépítéshez
- Porszórt önhordó keret 40x40 mm profil 7522 falon belüli tartállyal
- Előlről történő működtetéssel, start-stop (6 L) vagy kétmennyiségű öblítéssel (3/6 L)
- Öblítési mennyiség (nagy öblítés 5/6/7 L, kis öblítés 3/4 L)
- Vízcsatlakozás négy pozícióban
- Páralecsapódás ellen szigetelt falsík alatti öblítőtartály

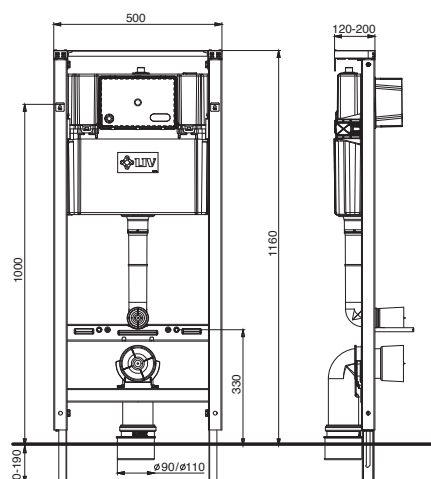
Különleges tulajdonságok

- Mélységben állítható szennyvízcső (+/- 20 mm)

A termék tartalma

- PE csatlakozókönnyök tömítéssel, Ø 90 mm
- PE adapter Ø 90 /110 mm
- Szerelési és rögzítési anyagok

Műszaki rajz



LIV-FIX WC 9052



Könnyen állítható és szerelhető rögzítés



Cserélhető sarokszelep – vízcsatlakozás 1/2"



Halk töltőszelep
 • ISO 3822
 • DVGW DW-6542CO0277



Alacsony beépítési mélység



Pneumatikus működtetésűvé alakítható



Pneumatikus nyomógomb



A védőkupakok megkönnyítik a furatok helyének meghatározását a gipszkartonon

Beépítési mód, termékjellemzők

- Parapet vagy teljes belmagasságú előtétfalakra történő beépítéshez
- Porszórt önhordó keret 40x40 mm profil 9052 falon belüli tartállyal
- Felülről történő működtetéssel, kétfarménységű öblítéssel (3/9 L)
- Öblítési mennyiség (nagy öblítés 7-9 L, kis öblítés 3-6 L)
- Vízcsatlakozás - középen
- Páralecsapódás ellen szigetelt falsík alatti öblítőtartály

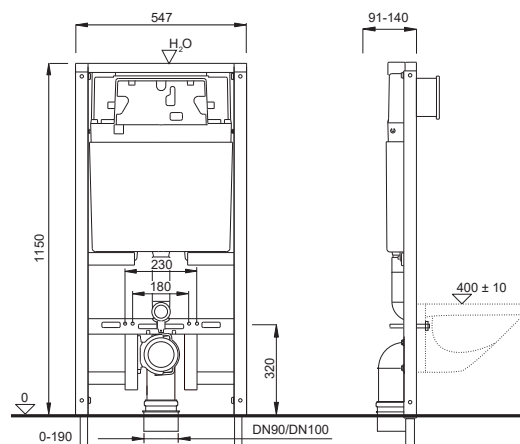
Különleges tulajdonságok

- Mélységben állítható szennyvízcső (+/- 20 mm)

A termék tartalma

- PE csatlakozókönnyök tömítéssel, Ø 90 mm
- PE adapter Ø 90/110 mm
- Szerelési és rögzítési anyagok

Műszaki rajz



LIV-FIX WC 9012



Könnyen állítható és szerelhető rögzítés



Halk töltőszelep

- ISO 3822
- DVGW DW-6542CO0277



Érintésmentes öblítés lehetősége



Cserélhető öblítőszelep "kehely"



A védőkupakok megkönnyítik a furatok helyének meghatározását a gipszkartonon

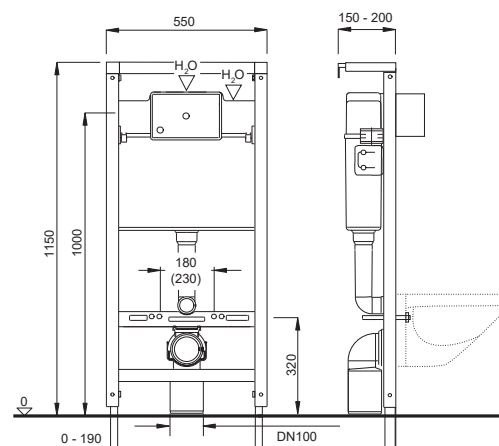
Beépítési mód, termékjellemzők

- Parapet vagy teljes belmagasságú előtétfalakba történő beépítéshez
- Porszórt önhordó keret 40x40 mm profil 9012 falon belüli tartállyal
- Előlről történő működtetéssel, start-stop (9 L) vagy kétmennyiségű öblítéssel (3/6 L)
- Öblítési mennyiség (nagy öblítés 6/9 L, kis öblítés 3/4,5 L)
- Vízcsatlakozás két pozícióban
- Páralecsapódás ellen szigetelt falsík alatti öblítőtartály

A termék tartalma

- PE csatlakozókönnyök tömítéssel, Ø 90/110 mm
- Szerelési és rögzítési anyagok

Műszaki rajz

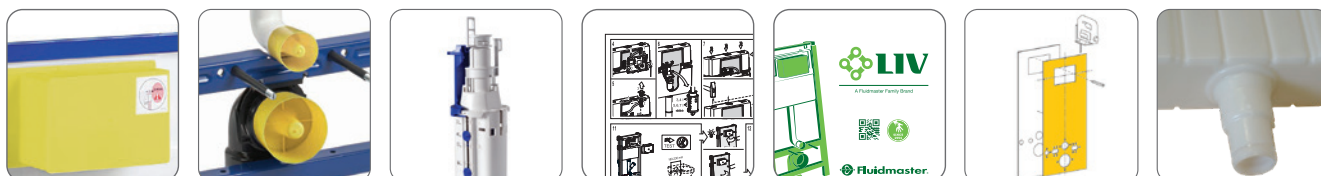


VÁLTOZÁSOK LEÍRÁSA

ÚJ TERMÉKEK		MEGSZÚNT TERMÉKEK		
LIV-FIX WC ELEM	ÚJ CIKK-SZÁM	LIV-FIX WC ELEM	RÉGI CIKK-SZÁM	VÁLTOZÁSOK
LIV-FIX WC 7522 DWC	674518	LIV-FIX WC 189 DWC PREMIUM	674520	<ul style="list-style-type: none"> Az öblítőszelep továbbfejlesztett anyagokból készül és új működtető mechanizmussal rendelkezik Megújult csomagolás
LIV-FIX WC 7522	674512	LIV-FIX WC 7512 STANDARD	628386	<ul style="list-style-type: none"> Új öblítőtartály Sárga színű védőkupakok az ellenőrző nyíláson, az öblítő- és lefolyó csöveken Az öblítő- és lefolyócső védőkupakjainak továbbfejlesztett funkcionalitása Az öblítőszelep továbbfejlesztett anyagokból készül és új működtető mechanizmussal rendelkezik Mellékelt szerelési sablon Frissített útmutató Megújult csomagolás

MEGLEVŐ TERMÉKEK VÁLTOZÁSAI		
LIV-FIX WC ELEM	CIKKSZÁM	VÁLTOZÁSOK
LIV-FIX WC 9052	351870	<ul style="list-style-type: none"> Sárga színű védőkupakok az ellenőrző nyíláson, az öblítő- és lefolyó csöveken Az öblítő- és lefolyócső védőkupakjainak továbbfejlesztett funkcionalitása Frissített útmutató
LIV-FIX WC 9012	601259	<ul style="list-style-type: none"> Sárga színű védőkupakok az ellenőrző nyílásokon, az öblítő- és lefolyó csöveken Az öblítő- és lefolyócső védőkupakjainak továbbfejlesztett funkcionalitása Frissített útmutató Megújult csomagolás

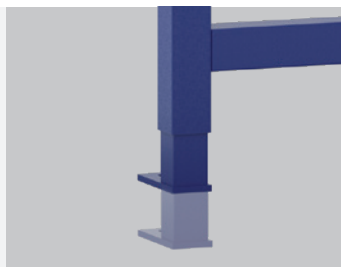
A VÁLTOZÁSOK RÉSZLETEI



JELMAGYARÁZAT



Kék színű, porszórt keretek,
40x40 mm profil



Állítható magasságú lábak
(0-190/200)



Előszerelt öblítőtartály



Szereléshez, rögzítéshez
szükséges anyagok a
csomagban



M8, M10 vagy M12 menetes
szár a csomagban
(a terméktől függően)



Műanyag védőkupakok a
csomagban





A Fluidmaster Family Brand



Fluidmaster d.o.o.
Industrijska cesta 2
SI-6230 Postojna

T +386 (0) 5 728 37 00
F +386 (0) 5 728 38 11

sanitary.liv@fluidmaster.com
www.liv.si, hu.liv.si